



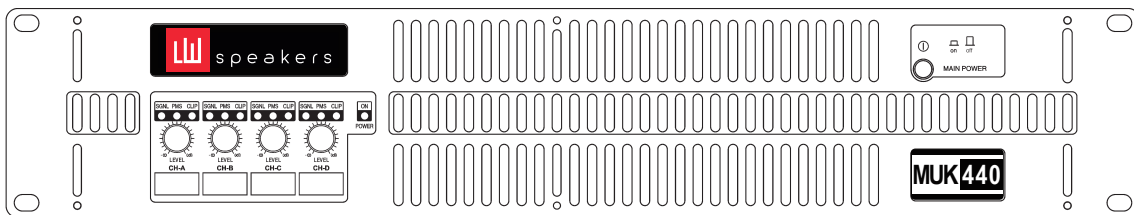
s p e a k e r s

Professional Power Amplifiers

LW EK Series - LW MUK Series

EK800V2-EK1400V2-EK2000V2-EK3500V2

MUK420-MUK430-MUK440



OPERATION MANUAL

NOTICE D'EMPLOI

BEDIENUNGSANLEITUNG



© VCL Sound Experience, S.L.
Cabo de Trafalgar, 11
28500 Arganda del Rey, Madrid (Spain)
Tlf: +34 918 714 019
audio@lwspeakers.com - www.lwspeakers.com

P-6653-175
QXPDQXDoc
7/14

SAFETY PRECAUTIONS

SICHERHEITSHINWEISE

AVERTISSEMENTS

WARNING:



The exclamation point inside an equilateral triangle indicates the existence of internal components whose substitution may affect safety.

ACHTUNG!:



Das Ausrufezeichen innerhalb eines Dreiecks weist darauf hin, dass der Austausch interner Bauteile die Sicherheit beeinflussen kann.

RÈGLES DE SÉCURITÉ:



Le triangle ponctué du point d'exclamation central indique l'existence de composants internes affectant la sécurité de personnes non agréés par nos S.A.V..



The lightning and arrowhead symbol warns about the presence of uninsulated dangerous voltage.



Das Blitzzeichen zeigt die Gegenwart unisolierter gefährlicher Spannungen an.



Le symbole éclair indique la présence de points électriques internes non isolés.

CAUTION

**RISK OF ELECTRIC SHOCK
DO NOT OPEN**

To avoid fire or electrocution risk do not expose the unit to rain or moisture.

To avoid electric shock, do not open the unit. No user serviceable parts inside. In the case of disfunction, have the unit checked by qualified agents.

Class I device.

VORSICHT

**GEFAHR EINES
ELEKTRISCHEN SCHLAGES.
NICHT ÖFFNEN!**

Um Brand oder elektrische Schläge zu vermeiden, darf diese Einheit keiner starken Luftfeuchtigkeit oder Regen ausgesetzt werden.

Um elektrische Schläge zu vermeiden, öffnen Sie diese Einheit nicht. Bei Reparaturbedarf wenden Sie sich an qualifiziertes Personal.

Es handelt sich um ein Gerät der Klasse I.

ATTENTION

**RISQUE DE CHOC ÉLECTRIQUE
NE PAS OUVRIR**

Pour écarter tout risque d'incendie ou d'électrocution, ne pas exposer l'appareil à la pluie ni à l'humidité.

Afin d'éviter tout risque, ne pas ouvrir l'appareil. Ne confier l'entretien de l'appareil qu'à du personnel technique qualifié et agréé.

Appareil de Classe I.

0 Safety Precautions**1 General Information**

- 1.1 Introduction
- 1.2 Main Characteristics

2 Controls: Where and What?

- 2.1 Front Panel
- 2.2 Rear Panel

3 Installation and Operation

- 3.1 Connections
 - 3.1.1 Dual Channel Mode
 - 3.1.2 Bridge Channel Mode
- 3.2 Troubleshooting

4 Technical Specifications

- 4.1 Protection Systems
 - 4.2 Data
-

0 Sicherheitshinweise**1 Allgemeine Anweisungen**

- 1.1 Einleitung
- 1.2 Allgemeine Eigenschaften

2 Lokalisierung der Funktionen

- 2.1 Frontplatte
- 2.2 Rückplatte

3 Anschluss- und Inbetriebnahme

- 3.1 Anschlüsse
 - 3.1.1 Dual Kanalmodus
 - 3.1.2 Bridge Kanalmodus
- 3.2 Problemlösung

4 Technische Spezifikationen

- 4.1 Schutzschaltungssysteme
 - 4.2 Technische Daten
-

0 Avertissements**1 Informations Générales**

- 1.1 Introduction
- 1.2 Caractéristiques générales

2 Commandes et fonctions

- 2.1 Panneau avant
- 2.2 Panneau arrière

3 Installation et mise en route

- 3.1 Branchements
 - 3.1.1 Mode DUAL
 - 3.1.2 Mode BRIDGE
- 3.2 Dysfonctionnements éventuels et dépannage.

4 Spécifications

- 4.1 Systèmes de Protection
 - 4.2 Données techniques
-

1.1 Introduction

The EK-MUK Series, is the result of an in depth study, in order to reach the best compromise between economy and performances, taking advantage of latest improvements in automated mixed surface mount and through hole electronic assembly.

EK-MUK Series are a project based on an up-side-down mono-block approach offering an all-in-one power module that contains the entire amplifier assembly. Simplicity and effectiveness run hand by hand through the entire design to obtain an effectively skilled and workable product.

The last generation QuantaPulse™ switching power supply allows to reach a new level of refined sensing and control of the power flow.

1.2 Main Characteristics

- Unmatched audio quality hi efficiency Class H design
- 2/4 Channels models from 1000W up to 4000W
- Ultra light weight 6kg, compact package 25cm deep
- Last generation QuantaPulse™ switch mode power supply
- Power Management System (PMS™) and Clip Limiter (ICL™)
- Up-side-down design to avoid fan dust accumulation
- Industry standard Neutrik® XLR and Speakon® connectors
- Comprehensive protection set (ICL, PMS, SSP, turn-on, Temp, DC....)
- Detented sealed potentiometers
- Dual or bridge mode operation
- Temperature controlled, back to front cooling fan

Controls: Where and What?

Lokalisierung der Funktionen

Commandes et Fonctions

2.1 Front Panel

See Figure **1**

- 1** **Signal attenuation level control knobs:** Permit independent control of each channel's attenuation (21 steps).
- 2** **SIGNAL:** This LED indicates presence of signal at the inputs.
PMS : LED indicating PMS in operation (see page 11).
CLIP: LED indicating Intelligent Clip Limiter in operation.
- 3** **Main Power Switch:**
Position I: Connects the amplifier's current feed. (Blue LED on).
Position O disconnects the Power.

2.1 Frontplatte

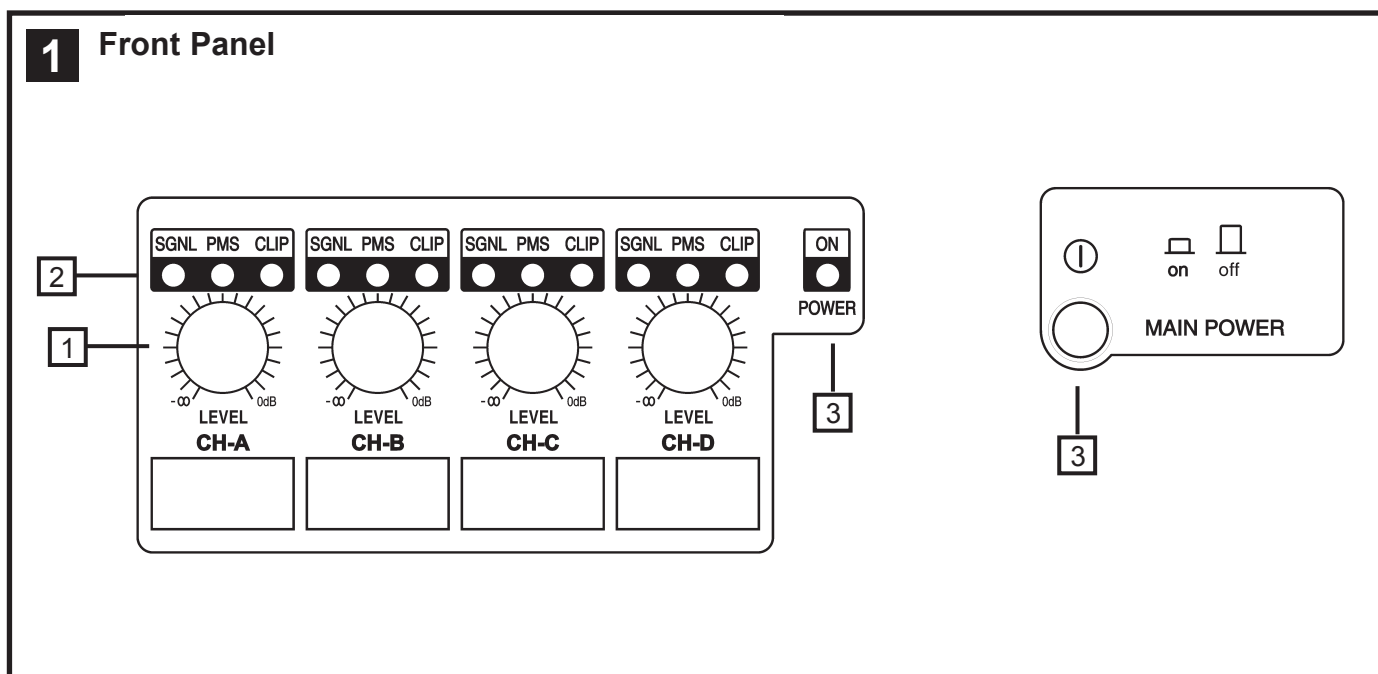
Siehe Fig. **1**

- 1** **Lautstärkereglер:** diese ermöglichen die Signalstärke am Ausgang in 21 Stufen zu regeln.
- 2** **SIGNAL:** Wachanzeige des eingehenden Signals.
PMS : Die LED zeigt an, dass das PMS in Betrieb ist (siehe Seite 11).
CLIP: Die LED zeigt an, dass der Intelligent Cliplimiter arbeitet.
- 6** **Beleuchteter Hauptschalter:**
Position I: Schaltet die Endstufe ein. (Blaue LED leuchtet).
Position O Schaltet die Endstufe aus.

2.1 Panneau Avant

Voir Fig. **1**

- 1** **Atténuateurs de signal d'entrée crantés:** réglage du niveau d'entrée indépendant sur chaque canal.
- 2** **SIGNAL:** indique la présence de signaux d'entrée.
PMS: signalisation par LED de le fonctionnement de le système PMS (voir page 11).
CLIP: signalisation par LED de le fonctionnement de le système ICL.
- 3** **Power:**
Position I: Connecte l'appareil au courant, (LED Bleue allumée).
Position O: Interruption de la mise sous tension.



Controls: Where and What?

Lokalisierung der Funktionen

Commandes et Fonctions

2.2 Rear Panel

2.2 Rückplatte

2.2 Panneau Arrière

See Figure 2

Siehe Fig. 2

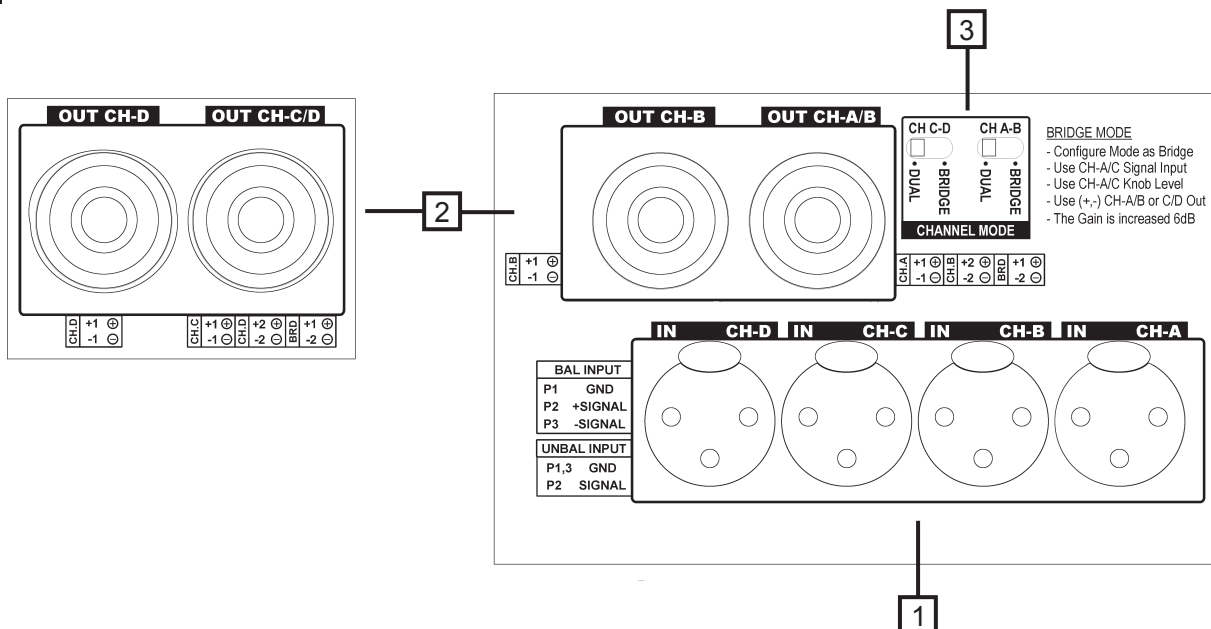
Voir Fig. 2

- 1 **Signal Input:** Female Neutrik® XLR Connectors for the amplifier's signal input.
 - 2 **Speaker connectors:** Neutrik® Speakon to connect the speakers.
 - 3 **Dual / Bridge Operation Selection Switch.** To control the level in Bridge mode use the CH-A level knob.
- Mains Power Cord:** to connect the amplifier to the mains network. The colour code is:
Blue: Neutral
Brown: Live, single phase
Yellow-green: Protective Earth

- 1 **Eingangssignal:** Neutrik®-XLR Buchsen für den Signaleingang der Endstufe.
 - 2 **Lautsprecheranschluss:** Neutrik® Speakonstecker zum Anschluss an Lautsprecher.
 - 3 **Dual / Bridge:** Dieser Schalter wechselt von Zweikanaloperation zu Bridge Modus. Bitte benutzen Sie den Regler des Kanals A um die Ausgangslautstärke zu kontrollieren.
- Mains Power Cord:** to connect the amplifier to the mains network. The color code is:
Blue: Neutral
Brown: Live, single phase
Yellow-green: Protective Earth

- 1 **Connecteurs Neutrik® XLR (femelle)** d'entrée des signaux de modulation.
 - 2 **Speakon de sortie** pour le branchement des HP.
 - 3 **Dual / Bridge:** Sélecteur de mode pont (Bridge) ou stéréo. Pour contrôler le niveau de sortie, se servir du potentiomètre canal A.
- Mains Power Cord:** to connect the amplifier to the mains network. The color code is:
Blue: Neutral
Brown: Live, single phase
Yellow-green: Protective Earth

2 Rear Panel



Installation and Operation

Anschluss und Inbetriebnahme

Installation et mise en service

3.1 Connections

The Power switch must always be on the "Off" position before plugging the amp to a properly earthed mains socket (170-265V AC). The colour code is:

- Blue: Neutral
- Brown: Live, single phase
- Yellow-green: Protective Earth

The input signal fed to the amplifier can be either balanced or un-balanced. The drawing below describes both ways to wire an XLR connector for the purpose.

Balanced Signal: Connect pin 1 to Ground, pin 2 to Signal + (hot) and pin 3 to Signal - (cold).

Unbalanced Signal: Connect Pin 1 to Ground, pin 2 to Signal and pin 3 to Ground.

3.1 Anschlüsse

Bevor Sie diese Einheit an eine SHUKO-Steckdose anschließen, schalten Sie den Hautstromschalter aus. The colour code is:

- Blue: Neutral
- Brown: Live, single phase
- Yellow-green: Protective Earth

Das Eingangssignal kann entweder symmetrisch oder unsymmetrisch sein. Für den Anschluss siehe Zeichnung.

Symmetrisches Signal: Die Belegung der XLR Pins ist wie folgt: 1-Masse, 2-Positives Signal (hot), 3-Negatives Signal (cold).

Asymmetrisches Signal: Die Belegung der XLR Pins ist wie folgt: 1-Masse, 2-Signal, 3-Masse.

3.1 Branchement

Veillez à ce que l'interrupteur de mise en service soit en position "Off" avant de brancher l'appareil sur une prise secteur avec mise à la terre (170-265V AC). The colour code is:

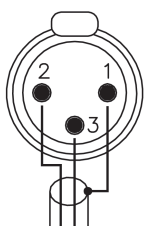
- Blue: Neutral
- Brown: Live, single phase
- Yellow-green: Protective Earth

L'appareil peut fonctionner avec des signaux symétriques ou assymétriques.

La figure ci-dessous indique le câblage des connecteurs XLR pour les deux cas.

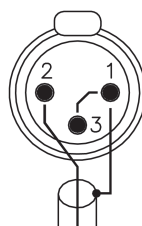
Câblage Symétrique: souder la broche 1 à la masse, la broche 2 au point chaud (+), et la broche 3 au point froid (-).

Câblage Assymétrique: souder les broches 1 et 3 à la masse, et la broche 2 au signal.



Balanced Wiring

- 1- Ground
- 2- Signal +
- 3- Signal -



Unbalanced Wiring

- 1- Ground
- 2- Signal
- 3- Ground

Important!: If a connection is done with a un-balanced line and pin 3 on the XLR is not connected to ground, a 6 dB loss occurs in the line and only a quarter of the amplifier power is produced.

The amplifiers provides, for each channel, a female XLR Connector (Signal Input) paralleled to a male XLR to daisy chain several amplifiers with the same signal line (LINK).

ACHTUNG! Wenn Sie ein asymmetrisches Signal anschließen und Pin 3 nicht an Masse anschließen, erzeugt dies einen Verlust von 6dB (1/4 der Leistung der Endstufe) am Ausgangssignal.

Die Endstufe verfügt über eine parallele XLR-Buchse für die Zusammenschaltung mehrerer Endstufen.

Important: Si on effectue le branchement d'un signal asymetrique sur le connecteur XLR sans relier la broche 3 à la masse, une perte de 6dB sera constatée, ce qui se traduira par une perte du 75% de la puissance de sortie.

Le amplificateurs est muni des connecteurs XLR mâle pour la mise en parallèle de plusieurs amplificateurs avec les mêmes signaux d'entrée.

Installation and Operation

The amplifier can operate on two different configurations: DUAL, or BRIDGE. The connections for the two modes are different.

3.1.1 DUAL Channel Mode

See Figure **3**

- Set the Amplifier Mode to "DUAL".
- Connect the signal lines to the female XLR connectors on all channels.
- Connect the speakers' lines to the corresponding Speakon on the amp respecting the polarity.
- Use the level control knob on the front panel to adjust each channel independently.
- Each signalling LED group will show its corresponding channel status.

3.1.2 BRIDGE Channel Mode

See Figure **4**

- Set the configuration mode to "BRIDGE"
- Connect a signal line to input female XLR Channel "A" (or Ch-C in 4 channel models).
- Connect the speaker line to the Channel A Speakon (or Ch-C in 4 channel models) wired to +1 and -2. In this way pin +1 is positive.
- Use Channel-A (or Ch-C in 4 channel modes) control knob to adjust the amp's output.
- The signalling LED groups will show the single channel status.

WARNING! The "-" pins, do not have to be Ground!

Anschluss und Inbetriebnahme

Es gibt zwei Funktionsmöglichkeiten dieser Endstufe: Dual, und Bridge. Die Anschlüsse sind in den zwei Fällen unterschiedlich.

3.1.1 DUAL Kanalmodus

Siehe Fig. **3**

- Stellen Sie den Modusschalter auf die Modus "Dual".
- Schließen Sie alle Eingangssignale an ihre entsprechenden XLR-Buchsen.
- Schließen Sie die Lautsprecher an die entsprechenden Speakon an, bitte die Polarität ist beachten.
- Benutzen Sie die Lautstärkeregelung der entsprechenden Kanäle um den gewünschten Lautstärkepegel zu erreichen.
- Die LED-Anzeigen geben den Status der beiden Kanäle an.

3.1.2 Bridge Kanalmodus

Siehe Fig. **4**

- Setzen Sie den Konfigurationsschalter auf die Modus "BRIDGE".
- Schließen Sie das Eingangssignal an die XLR-Buchse "A" an (oder Kanal C bei 4-Kanalmodellen).
- Schließen Sie den Lautsprecher an den Kanal "A" Speakon (oder Kanal C bei 4-Kanalmodellen) verkabelt mit +1 und -2 (+1 ist positiv).
- Benutzen Sie Kanal A (oder Kanal C bei 4-Kanalmodellen) Potentiometer für die Regulierung des Endstufenausganges.
- Die LED-Anzeigen werden den Status des Ausgangskanals angeben.

ACHTUNG! The "-" pins, do not have to be Ground!

Installation et mise en service

L'amplificateur peut fonctionner en mode stéréo ou ponté (Bridge). Le branchement est différent pour ces deux modes.

3.1.1 Mode Stéréo

Voir Fig. **3**

- Sélectionner le mode "DUAL".
- Brancher les signaux d'entrée aux fiches XLR femelles de tous les canaux.
- Brancher les haut-parleurs sur les Speakon en respectant les polarités.
- Utiliser les atténuateurs d'entrée en face-avant pour régler le niveau de sortie de chaque canal.
- Les indicateurs LED afficheront le stade de chaque canal.

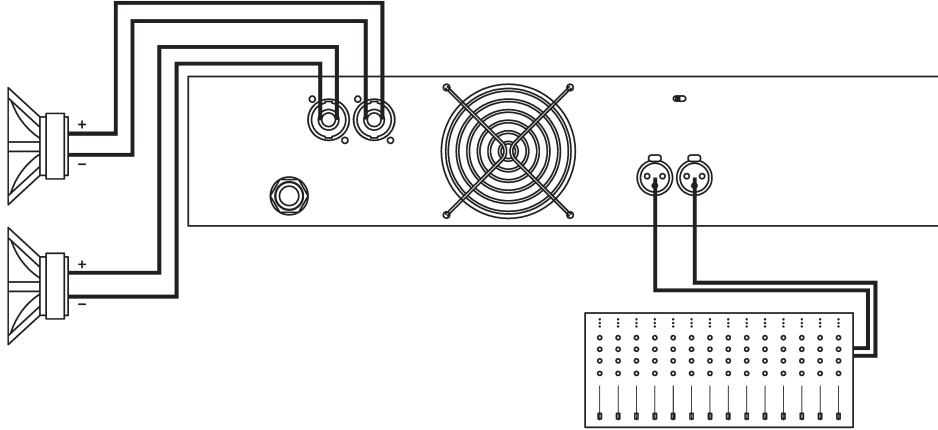
3.1.2 Mode Ponté (BRIDGE)

Voir Fig. **4**

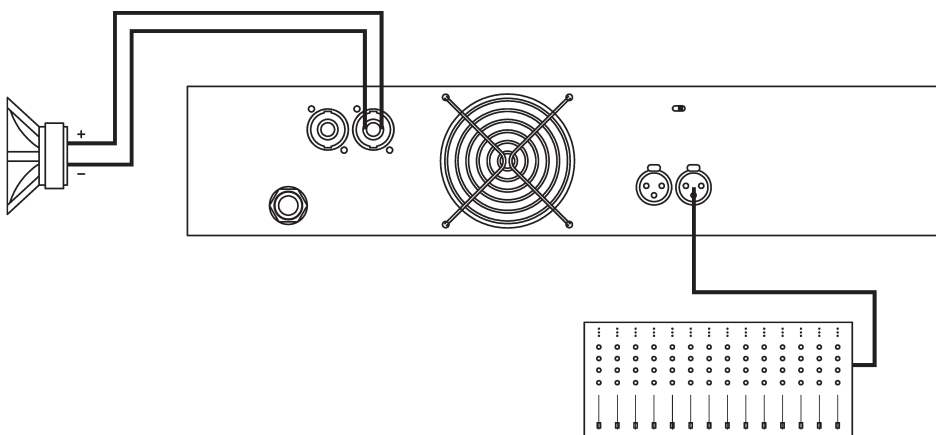
- Sélectionner le mode BRIDGE.
- Brancher le signal modulation sur le connecteur XLR (femelle) du Canaux "A". (ou Canaux "C" pour 4 canal modèles).
- Brancher les HP sur les (+1, -2) des Speakons de sortie du canaux A ou C. Le +1 est la borne positif dans ce mode de fonctionnement.
- Utiliser les atténuateur d'entrée du Canaux A (ou C pour 4 canaux modèles) pour ajuster le signal de sortie.
- Les rangées de LED afficheront le niveau de sortie.

AVERTISSEMENT! Le "-" ne est pas masse!

3 Dual Channel
2 Ch models

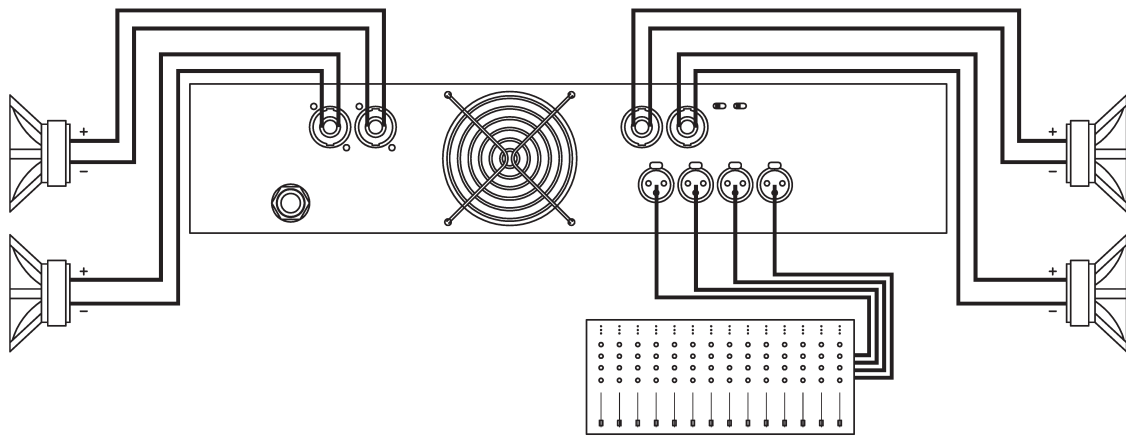


4 Bridge Mode
2 Ch models



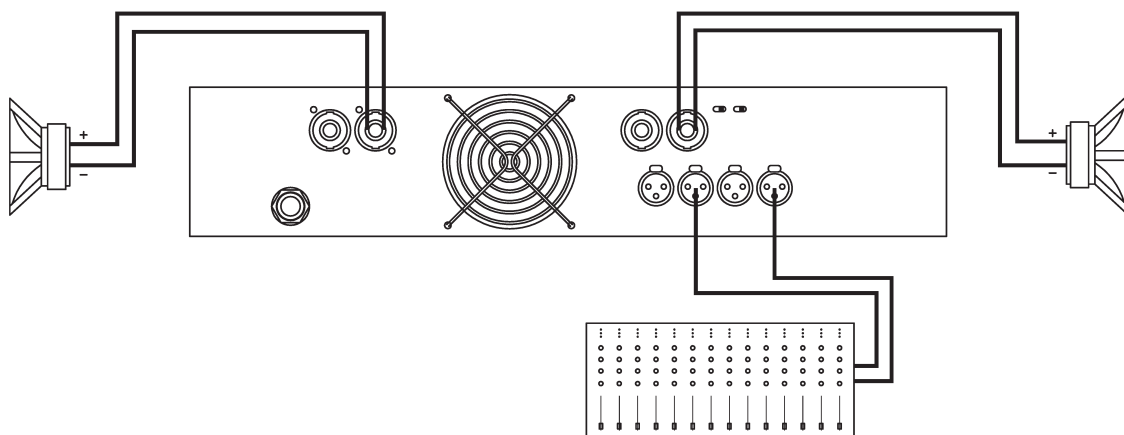
3

**Dual Channel
4 Channel models**

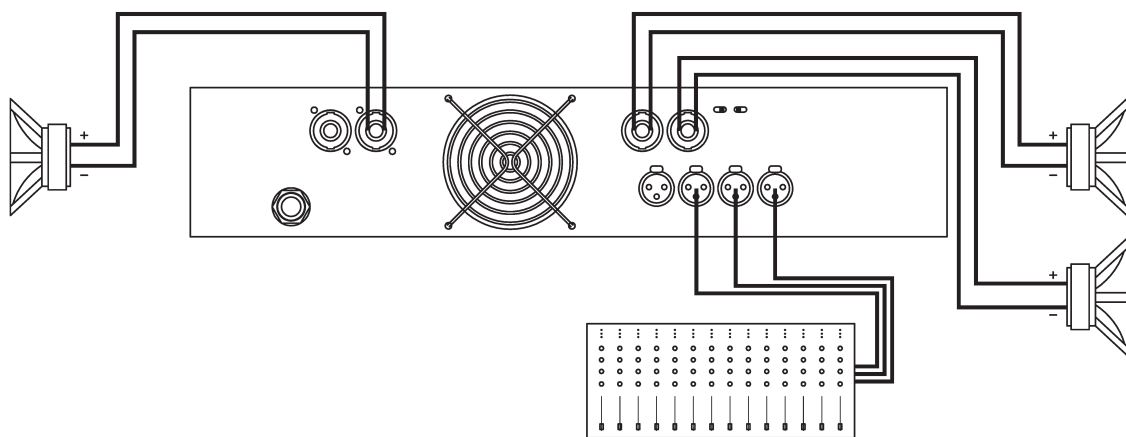


4

**Bridge Mode
4 Channel models**



**Bridge + Dual Mode
3 Channels Mode**



Installation and Operation

Anschluss und Inbetriebnahme

Installation et mise en route

3.2 Troubleshooting

In the event of incorrect connection or malfunctioning, the amp will activate one or more of its LED to warn about the problem.



Correct function: SGNL lights to indicate signal presence.



ICL: The Intelligent Clip Limiter is operating (see page 10).



No Signal: No Input Signal is reaching the amp.



Overheating: The amplifier has reached the maximum operational temperature. Most common cause is: the normal air flow is blocked, accumulated dirt, dust or object leaning against the grill. Check and clean periodically.



PMS: Several causes can trigger this LED, most common are:

- The amplifier is in power-on sequence, where output is inhibited until the amp circuits are ready to operate.
- The internal temperatures rise to near thermal shutdown point due to unfavourable operating conditions.
- Excessive current consumption.

3.2 Problemlösung

Sollte sich eine Fehlfunktion ergeben, wird diese durch die LED-Anzeigen auf der Frontplatte angezeigt. Es gibt folgende Möglichkeiten:



Korrektes Arbeiten: SGNL leuchtet wenn Eingangssignal vorhanden ist.



ICL: Der Intelligent Clip Limiter ist in Betrieb (Siehe Seite 10).



Kein Eingangssignal: Kein Eingangssignal vorhanden.



Überhitzung: Die Endstufe hat die maximale Arbeitstemperatur erreicht. Die häufigste Ursache ist Verschmutzung oder Blockierung der Luftein- und Austritte. Es ist ratsam diese regelmäßig zu säubern.



PMS: Mehrere Ursachen können dieses LED auslösen, die häufigsten sind:

- Die Endstufe befindet sich im Anschaltvorgang, das Ausgangssignal wird so lange gehemmt bis die Endstufe voll funktionsbereit ist.
- Die Innentemperatur steigt aufgrund ungünstiger Arbeitsbedingungen nahe des Grenzwertes bei dem die automatische Ausschaltfunktion aktiviert wird um eine Überhitzung des Systems zu vermeiden.
- Überhöhter Netzstromverbrauch.

3.2 Dysfonctionnements éventuels

En cas d'utilisation incorrecte ou de dysfonctionnement, une ou plusieurs LED seront allumées pour indiquer la nature du problème.



Fonctionnement correct: SGNL Diode Verte allumée



ICL: Fonctionnement du Limiteur Intelligent d'écrêtage (voir page 10).



Aucun Signal n'arrive à l'Ampli.



Surchauffe: l'amplificateur a atteint sa plus haute température interne admissible. Le plus souvent ceci est dû à un blocage ou à l'obturation des voies de ventilation.



PMS: PMS Diode Orange allumée. Plusieurs anomalies peuvent déclencher cet affichage. Les plus courantes sont:

- L'ampli se trouve en situation de mise sous tension et les sorties se trouvent inhabilitées jusqu'à ce que tous les circuits soient prêts à fonctionner.
- L'ensemble de la température interne de l'ampli s'approche du point de mise en attente à cause de conditions de fonctionnement défavorables.
- Consommation de courant excessif.

Protection Systems

PMS™ - Power Management System

This is a complete set of protections that monitors the main amp parameters (load status, signal input, temperature, current, etc.) in order to draw from the power supply only the precise amount of current required to maintain safe operation during hazardous or extreme working conditions.

This system controls the amount of power that the amp delivers under three basic circumstances:

- 1.- The power-on sequence, where output is inhibited until the amp circuits are ready to operate. This routine is repeated at every restart, not just when the power switch is activated.
- 2.- When internal temperatures rise to near thermal shutdown point due to unfavourable operating conditions. Here the system takes control, restricting current so as to maintain operational continuity at the precise power level which the amp is capable of withstanding at that particular moment.
- 3.- Excessive current consumption. This event only occurs either under laboratory conditions (long term sinusoidal signal testing with dummy loads) or, for example, in field applications in conditions of prolonged acoustic howl-round. Here PMS takes control to avoid any damage to the speakers and to prevent the mains breaker from tripping or the fuses blowing.

ICL2™ - Intelligent Clip Limiter

The ICL2 is an anticlip system to avoid speaker failure and provide more acceptable sound quality even when clipping occurs. With the ICL2 system you don't lose the music "punch" but the speakers are kept under control.

SSP™ - SOA Sentry Protection

SOA Sentry protection effectively limiting the power that the amp could deliver into an incorrect load or to a direct short-circuit. This avoids power transistor failure.

Schutzschaltungssysteme

PMS™ - Power Management System

Vollständiges Set von Schutzfunktionen das die wichtigsten Endstufenparameter überwacht (Auslastung, Signaleingang, Temperatur und Stromstärke) um vom Netzanschluss nur die Menge Strom zu beziehen, die für den betriebssicheren Arbeitsablauf notwendig ist

Dieses System reguliert die von der Endstufe abgegebene Leistung in 3 Fällen:

- 1.- Anschaltvorgang: Der Ausgang wird gehemmt bis die Endstufe voll funktionsbereit ist. Dieser Vorgang wiederholt sich bei jedem Neustart, nicht nur wenn der Leistungsschalter aktiviert wurde.
- 2.- Wenn die Innentemperatur aufgrund ungünstiger Arbeitsbedingungen nahe des Grenzwertes steigt, bei dem die automatische Ausschaltfunktion aktiviert würde, um eine Überhitzung des Systems zu vermeiden. In diesem Fall übernimmt das System die Kontrolle und reduziert die Stromzufuhr auf ein Niveau, dass die Endstufe in dieser Situation aushalten kann.
- 3.- Überhöhter Stromverbrauch: Diese Situation stellt sich ausschließlich unter Laborbedingungen ein (in sinusförmigen Langzeitsignaltests mit Dummylasten oder in langanhaltenden akustischen Feedback Bedingungen. Hier greift das PMS System ein um eine Schädigung der Lautsprecher zu vermeiden und um zu verhindern dass der Hauptunterbrecher ausgelöst wird oder die elektrischen Sicherungen durchbrennen.

ICL2™ - Intelligent Clip Limiter

Das ICL2 ist ein Anticlipssystem das das Versagen der Lautsprecher vermeidet und auch wenn Clipping auftritt noch eine bessere Tonqualität gewährleistet. Mit dem ICL2 System verlieren Sie den "Punch" nicht, und der Lautsprecher arbeitet kontrolliert.

SSP™ - SOA Sentry Protection

SOA Die Leistung, die die Endstufe an inkorrekte Lasten oder an einen Kurzschluss abgeben könnte wird wirksam limitiert. Dies verhindert die Zerstörung der Leistungstransistoren.

Systèmes de Protection

PMS™ - Power Management System

Ceci est un ensemble complet de protections qui surveille les paramètres principaux de l'ampli: état de l'impédance (charge), signal d'entrée, température, courant, etc. pour obtenir de l'alimentation la quantité précise minimum de courant et ainsi permettre à l'ampli de continuer à fonctionner en sécurité dans des conditions extrêmes, ou voire dangereuses au maintien de son intégrité électronique.

Ce système contrôle la quantité de courant que l'ampli peut utiliser dans les circonstances suivantes:

- 1.- Lors de la mise sous tension, ou la sortie est coupée jusqu'à ce que l'ampli est 100% prêt dans tous ses circuits. Ce processus est répété, non seulement à la mise en marche, mais chaque fois que l'ampli se remet en fonctionnement.
- 2.- Quand la température interne de l'ampli est proche de la coupure automatique de sécurité, (thermal shutdown), dans des conditions de fonctionnement adverses. Dans ce cas, le système prend le contrôle, et oblige l'alimentation à ne délivrer que le courant nécessaire à maintenir le fonctionnement, au niveau que l'ampli est capable de maintenir à ce moment précis, dans des conditions données.
- 3.- Dans le cas de consommation excessive de courant. Cette éventualité ne se présente que dans des conditions de laboratoire lors de tests prolongés avec des signaux sinusoïdaux ou dans les cas de réalimentation acoustique prolongée sur la scène. Ici le PMS prend le contrôle pour éviter d'endommager les haut-parleurs, de faire sauter les systèmes de protection du secteur ou même les fusibles.

ICL2™ - Limiteur Intelligent d'écrêtage

Le ICL2 est un système anti-écrêtage qui permet un rendement des haut-parleurs optimisé et offre un meilleur résultat auditatif quand l'écrêtage est pressent. Le ICL2 permet à la musique de garder son punch mais sauvegarde les haut-parleurs.

SSP™ - SOA Sentry Protection

Le SOA est un système sentinelle qui limite de manière efficace le courant que l'ampli peut donner sous une charge inadéquate ou sous court-circuit direct. Ce système protège les transistors de sortie.

Technical Specifications

Technische Spezifikationen

Spécifications

4.2 Data

4.2 Technische Daten

4.2 Données techniques

Technical Specifications

	EK800V2	EK1400V2	EK2000V2	EK3500V2	MUK420	MUK430	MUK440
Max. Output Power							
@ 2Ω	2x 500 W	2x 750 W	2x 1000 W	2x 1800 W	4x 500 W	4x 750 W	4x 1000 W
@ 4Ω	2x 400 W	2x 700 W	2x 1000 W	2x 1750 W	4x 400 W	4x 700 W	4x 1000 W
@ 8Ω	2x 240 W	2x 450 W	2x 650 W	2x 950 W	4x 220 W	4x 450 W	4x 630 W
Bridge @ 4Ω	1000 W	1500 W	2000 W	3600 W	2x 1000 W	2x 1500 W	2x 2000 W
Bridge @ 8Ω	800 W	1400 W	2000 W	3500 W	2x 800 W	2x 1400 W	2x 2000 W
Frequency Response							
Power Bandwidth ±0.25dB	20Hz-20kHz						
Phase Response							
@ 1 watt 20Hz-20kHz	±15 deg						
Total Harmonic Distortion							
20Hz-20kHz	<0.05%						
Intermodulation Distortion							
SMPTE	<0.05%						
Damping Factor							
20-500Hz @8Ω	>500						
Crosstalk							
20Hz-1kHz	>75dB						
Voltage Gain							
	32dB						
Sensitivity							
Rated Power (26/32/38dB Gain)	1.1 V	1.5 V	1.8 V	2.2 V	1.1 V	1.5 V	1.8 V
Signal-to-Noise Ratio							
20Hz-20kHz	101dBA	103dBA	104dBA	105dBA	101dBA	103dBA	104dBA
Required AC Mains							
Operating Voltage (50Hz-60Hz)	170V-265V AC						
Power On Idling (@230V)	0.5 A	0.5 A	0.5 A	0.5 A	0.5 A	0.5 A	0.5 A
1/8 Rated Power (@4 ohm)	3.5 A	4 A	5 A	10 A	7 A	8 A	10 A
Dimensions							
W x H x D (mm)	483x88.9x254						
W x H x D (inches)	19x3.5x10						
Weight							
Net (Kg-Lbs)	5-11	5-11	6-26.5	12-26.5	12-26.5	12-26.5	12-26.5
Protections							
Soft-start, Turn-on Turn-off transients, Over-heating, DC, RF, Short-circuit, Open or mismatched loads, ICL™, PMS™ and SSP™							



s p e a k e r s

Manufactured in the UE by VCL Sound Experience S.L.
Cabo de Trafalgar, 11
28500 Arganda del Rey
Madrid, Spain
Tlf: +34 918 714 019
audio@lwspeakers.com
www.lwspeakers.com